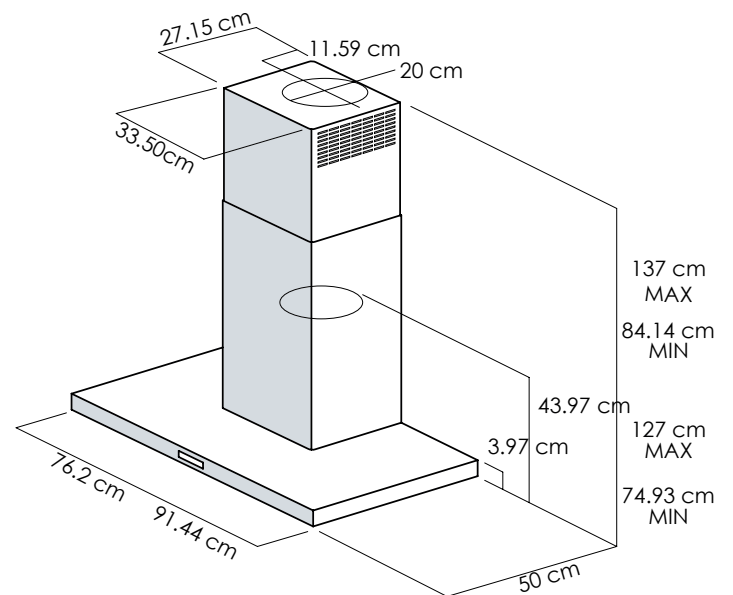




CARACTERÍSTICAS EXCLUSIVAS DE ELICA

Con un diseño minimalista y un acabado de acero inoxidable, Mezzano está en sintonía con otros productos donde predominan las líneas limpias y arquitectónicas.

Mezzano dispone de un ventilador de 510 m³/hr, 2 luces LED, filtros con triple malla de aluminio lavable para grasa y un filtro de carbono que permite una instalación con un sistema de recirculación.



MOUNTING
HEIGHT
RANGE

ESPECIFICACIONES



	60 cm	90 cm
Modelo:	PRF0136731	PRF0137075
Dimensiones:	60 cm x 50 cm x 137 cm	90 cm x 50 cm x 137 cm
Motor:	510 m3/hr	
Ruido (sones):	Min: 1.73, Max: 6 Sones	
Velocidades	3 Velocidades	
Acabado:	Acero Inoxidable	
Controls:	Botonera electrónica retro iluminada	
Ilumination:	2 Luces LED 2.1 Watts	
Filtro:	Mesh de Aluminio	
Tipo de Instalación:	Aspirante o Recirculante con Kit que se vende por separado	
Voltaje:	120 V / 60 Hertz	
Watts y Ampers:	200 Watts, 2.5 Ampers	
KITS		
Kit Recirculante Opcional	KIT0102875	
Kit de Extensión de chimenea:	KIT02785	

* Las imágenes del producto que se muestran son para fines ilustrativos solo y puede que no sea una representación exacta del producto..

CARACTERÍSTICAS ELICA



FILTRO 3X CAPAS - Los filtros de malla de aluminio de Elica están un paso adelante de la competencia, son de aluminio anodizado con triple capa dando como resultado una malla súper densa. La malla gruesa captura más grasa, la anodización ayuda a resistir las manchas y brinda durabilidad durante las limpiezas frecuentes en el lavavajillas.



LUZ LED - La iluminación LED es, por mucho, la solución más inteligente en ahorro de energía. El tiempo de vida se destaca como el beneficio número uno de las luces LED teniendo una expectativa de hasta 20.000 horas.